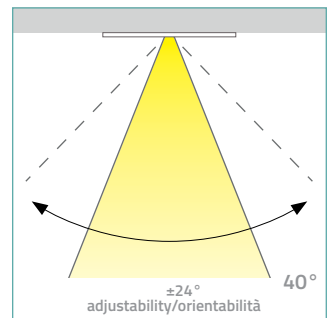
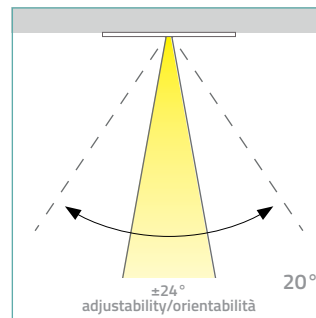
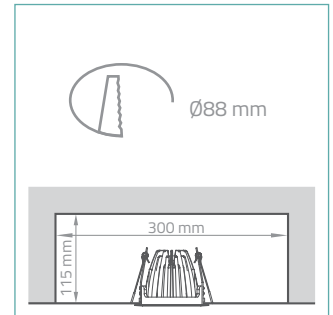
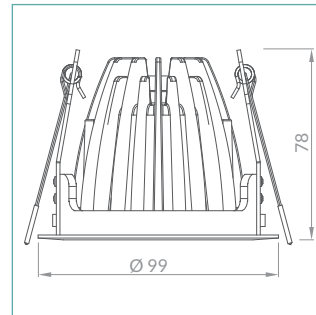


OPTIMA



DESCRIPTION

Optima is a professional directional LED luminaire, with a deep recessed COB LED light source and features high efficiency reflector technology for excellent glare control and uniformity. Optima offers a choice of three colour temperatures as standard (2700K, 3000K and 4000K) and delivers 90CRI for excellent colour rendering. With binning-free LEDs carefully selected from two-step Macadam's ellipses, colour consistency is assured throughout the unonovesette portfolio. Available with a choice of three beam angles (20, 32 and 40), Optima has been engineered for both precise accent lighting and general ambient lighting, with a maximum tilt angle of +/- 24 with minimal impact on the ceiling line. Optima is equipped with the Total Surface Dissipation (TSD) system for a maximum efficacy of 102lm/W. Optima delivers a lumen package of 845lm from 9.3W (@350mA), or 1154lm from 12.9W (@500mA), and is rated A++ for energy efficiency. Constructed from die-cast aluminium, and ingress protected to IP20, Optima is available in a choice of three finishes to compliment any interior: painted white or black and chrome. Compatible PSUs available for Optima allow for DALI or 1-10V dimming. Factory-sealed options include a honeycomb louvre for glare control, and a micro-prismatic diffuser for softer luminance transitions.

DESCRIZIONE

Optima è un proiettore professionale a Led da incasso, mediante una posizione molto recessa della sorgente luminosa COB LED. Grazie alla tecnologia a riflettore restituisce un eccellente controllo dell'uniformità e dell'abbagliamento. Optima offre una scelta fra tre temperature di colore come standard (2700K, 3000K e 4000K) tutte con CRI maggiore di 90 per una eccellente resa cromatica. Binning-free e due-step Macadam's ellipses LED, assicurano consistenza del colore in tutte le versioni previste da unonovesette. Disponibile con tre diverse ottiche (20, 32 e 40), Optima è ingegnerizzato sia per una precisa luce d'accento come anche luce generale d'ambiente. Orientabile con un angolo di +/- 24 ha un minimo impatto sulla linea del soffitto. Optima è equipaggiato con il sistema Total Surface Dissipation (TSD) per una efficienza massima di 102lm/W. Optima restituisce 845lm con 9.3W (@350mA) o 1154lm con 12.9W (@500mA), classificato A++ per l'efficienza energetica. Costruito in presso fusione di alluminio, con grado di protezione IP20, Optima è disponibile con tre diverse finiture per completare qualunque interno: verniciato bianco o nero e cromato. Sono disponibili alimentatori compatibili per Optima con il controllo DALI o 1-10V. Le opzioni, installate in fabbrica, includono lo schermo alveolare per un maggior controllo dell'abbagliamento, e un diffusore micro-prismatico per una luce ancora più morbida.

PRODUCT CODE / CODICE PRODOTTO:

OPT=OPTIMA	Select one component from each column to specify a complete configuration/ Selezionare un componente per ogni colonna per la configurazione completa:			
	Colour temperature	Optics	Finishing	
	27 = 2700K	N = 20°	01 = White/Bianco	
	30 = 3000K	M = 32°	02 = Black/Nero	
	40 = 4000K	W = 40°	04 = Chromed/Cromato	

Standard configuration example/
Esempio di configurazione standard:




OPT.30.W.01 Optima 3000K 40° optics white/bianco




TECHNICAL DATA / SCHEDA PRODOTTO:

Body:	Die-cast aluminium	Corpo:	Pressofusione di alluminio
Finishes:	Painted white, black or chromed	Finiture:	Verniciato bianco, nero o cromato
Installation:	Fixing springs	Fissaggio:	Molle di fissaggio
Power Supply Cables:	30 cm PVC + PVC 2x0,5 mm ²	Cavi di alimentazione:	30 cm PVC + PVC 2x0,5 mm ²
Power Supply:	Constant current 500mA Max	Alimentazione:	Corrente costante 500mA Max
Power Consumption:	12,9 Watt Max	Potenza assorbita:	12,9 Watt Max
CRI:	>90	CRI:	>90
Bin selection:	Binning free 2 step MacAdam's	Selezione Bin:	Binning free 2 step MacAdam's
Lumen Output:	1154 lm	Flusso luminoso:	1154 lm
Working Temperature:	-20°C + 45°C	Temperatura di funzionamento:	-20°C + 45°C
IP Rating:	IP20	Grado di protezione:	IP20
Insulation Class:	III	Classe di isolamento:	III
Weight:	315 g	Peso:	315 g
Optics:	20°, 32°, 40°	Ottiche:	20°, 32°, 40°
Energy Rating:	A++	Energy Rating:	A++
Colour Temperature:	2700K / 3000K / 4000K	Colour Temperature:	2700K / 3000K / 4000K

FINISHES / FINITURE:

-  Painted white
Verniciato bianco
-  Painted black
Verniciato nero
-  Chromed
Cromato

PRODUCT CODE / CODICE PRODOTTO:

OPT=OPTIMA	Select one component from each column to specify a complete configuration/ <i>Selezionare un componente per ogni colonna per la configurazione completa:</i>			
	Colour temperature	Optics	Finishing	
	27 = 2700K 30 = 3000K 40 = 4000K	N = 20° M = 32° W = 40°	01 = White/Bianco 02 = Black/Nero 04 = Chromed/Cromato	

Standard configuration example/
Esempio di configurazione standard:

OPT.30.W.01 Optima 3000K 40° optics white/bianco

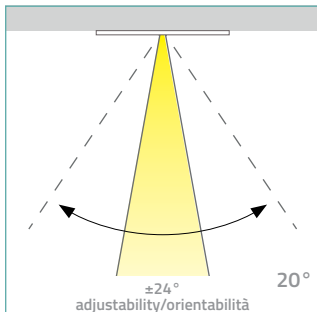


OPTIMA

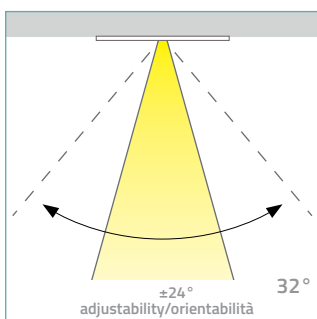
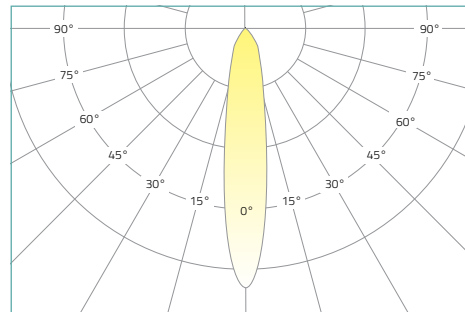


OPTICS / OTTICHE:

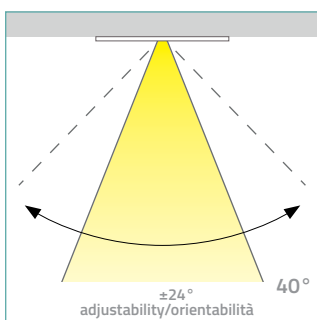
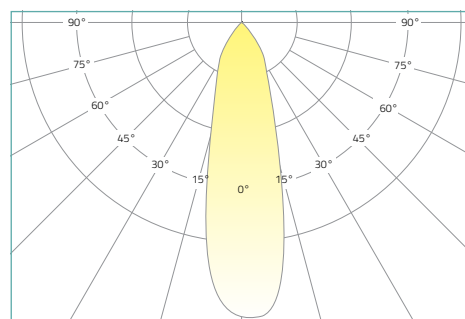
PHOTOMETRICS / CURVE FOTOMETRICHE:



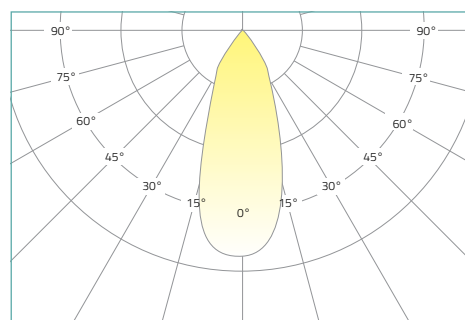
0.5	0.18	E (0°) E(C0)	10.0°	7341 3897
1.0	0.35	E (0°) E(C0)	10.0°	1896 912
1.5	0.53	E (0°) E(C0)	10.0°	854 388
2.0	0.70	E (0°) E(C0)	10.0°	486 230
2.5	0.88	E (0°) E(C0)	10.0°	315 151
3.0	1.06	E (0°) E(C0)	10.0°	223 109



0.5	0.28	E (0°) E(C0)	16.0°	5018 1644
1.0	0.57	E (0°) E(C0)	16.0°	1209 372
1.5	0.86	E (0°) E(C0)	16.0°	532 166
2.0	1.15	E (0°) E(C0)	16.0°	301 97
2.5	1.43	E (0°) E(C0)	16.0°	196 67
3.0	1.72	E (0°) E(C0)	16.0°	140 50



0.5	0.36	E (0°) E(C0)	21.5°	3528 1498
1.0	0.73	E (0°) E(C0)	21.5°	847 332
1.5	1.09	E (0°) E(C0)	21.5°	373 149
2.0	1.45	E (0°) E(C0)	21.5°	211 87
2.5	1.82	E (0°) E(C0)	21.5°	137 59
3.0	2.18	E (0°) E(C0)	21.5°	98 44



PRODUCT CODE / CODICE PRODOTTO:



Select one component from each column to specify a complete configuration/
Selezionare un componente per ogni colonna per la configurazione completa:

Colour temperature

- 27 = 2700K
- 30 = 3000K
- 40 = 4000K

Optics

- N = 20°
- M = 32°
- W = 40°

Finishing

- 01 = White/Bianco
- 02 = Black/Nero
- 04 = Chromed/Cromato

Standard configuration example/
Esempio di configurazione standard:

OPT.30.W.01 Optima 3000K 40° optics white/bianco



POWER SUPPLIES 500mA CONSTANT CURRENT / ALIMENTATORE CORRENTE COSTANTE 500mA:

On / Off

Code / Codice	#Optima	Input	Output	IP	Sizes / Dimensioni (mm)	
PSU.CX.003	Max 1	100+240V 50/60 Hz	500mA	IP20	H21L103W67 120 g	UL-CLASS2 C ^{RU} _{US} DS4VLE EN SELV CE □
PSU.CX.004	Max 1	100+240V 50/60 Hz	500mA	IP20	H22L111W52 108 g	KEMA EUR EN SELV CE □


Dimmable / Dimmerabile

Code / Codice	#Optima	Input	Output	IP	Sizes / Dimensioni (mm)	
PSU.CX.001 1-10V&PUSH	Max 1	100+240V 50/60 Hz	500mA	IP20	H21L103W67 120 g	UL-CLASS2 C ^{RU} _{US} DS4VLE EN SELV CE □
PSU.CX.002 DALI	Max 1	100+240V 50/60 Hz	500mA	IP20	H21L103W67 120 g	UL-CLASS2 C ^{RU} _{US} DS4VLE EN SELV CE □
PSU.CC.015 1-10V&DALI&PUSH	Max 2	100+240V 50/60 Hz	500mA	IP20	H22L124W79 140 g	UL-CLASS2 C ^{RU} _{US} DS4VLE EN SELV CE □

ACCESSORIES / ACCESSORI

 <p>Honeycomb louver Schermo alveolare ACC.001</p>	 <p>Micro prismatic diffuser Filtro diffondente micropismatico ACC.002</p>	 <p>Ø88 mm Hole saw Fresa a tazza ACC.024</p>
---	---	--

PRODUCT CODE / CODICE PRODOTTO:

OPT=OPTIMA	Select one component from each column to specify a complete configuration/ Selezionare un componente per ogni colonna per la configurazione completa:			
	Colour temperature	Optics	Finishing	
	27 = 2700K 30 = 3000K 40 = 4000K	N = 20° M = 32° W = 40°	01 = White/Bianco 02 = Black/Nero 04 = Chromed/Cromato	

Standard configuration example/
Esempio di configurazione standard:

OPT.30.W.01 Optima 3000K 40° optics white/bianco