



CALIBER80HV

unonovesette
LIGHTING INSTRUMENTS

Caliber 80 HV is an extremely efficient compact in-ground drive-over LED up-light directly powered on Line Voltage, designed for optical excellence and engineered for complete resilience.

Caliber 80 HV offers a choice of three colour temperatures as standard (2700K, 3000K and 4000K) and delivers 90CRI for excellent colour rendering, and with binning-free LEDs carefully selected from two-step Macadam's ellipses, colour consistency is assured throughout the unonovesette portfolio

Caliber 80HV è un apparecchio a LED dalle dimensioni compatte da incasso a pavimento, carrabile ed estremamente efficiente, alimentato direttamente con la tensione di rete, ideato con un'ottica eccellente e progettato per una completa flessibilità.

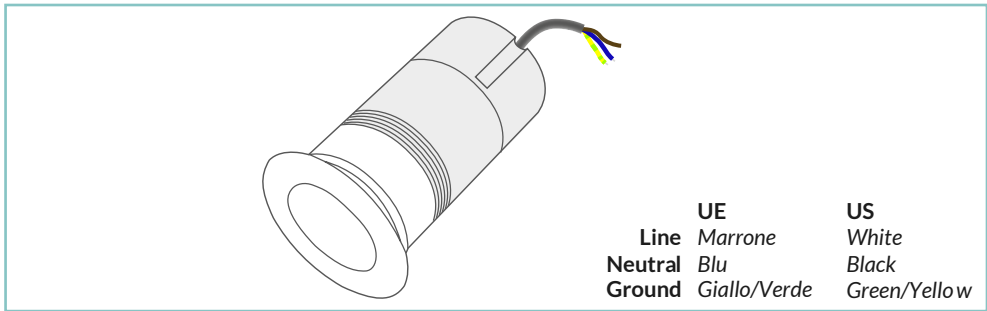
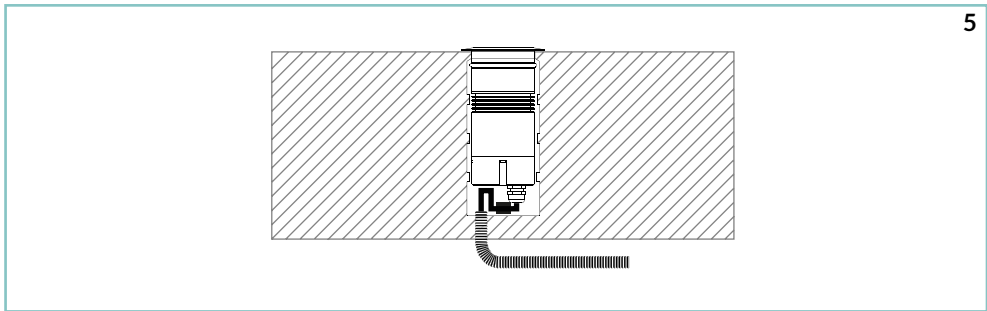
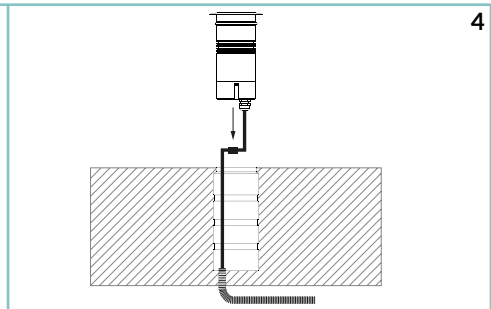
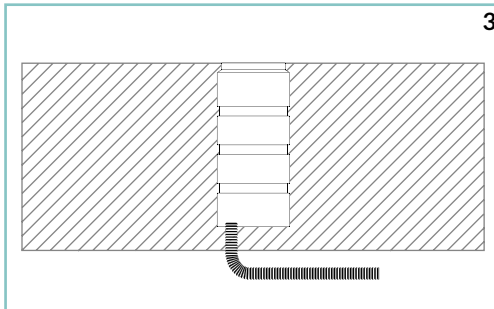
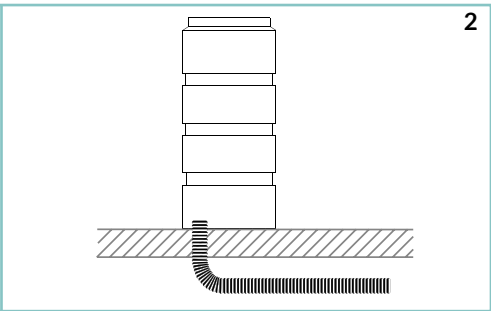
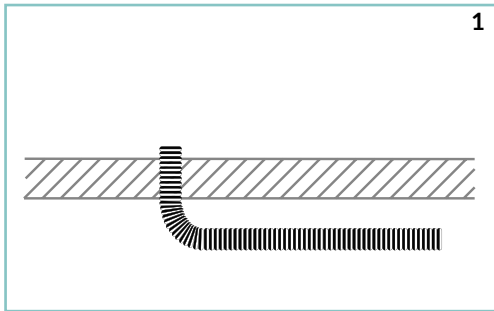
Caliber 80HV offre una scelta fra tre temperature di colore come standard (2700K, 3000K e 4000K) tutte con CRI maggiore di 90 per una eccellente resa cromatica. Binning-free e due-step Macadam's ellipses LED, assicurano consistenza del colore in tutte le versioni previste da unonovesette.

NOTE!/NOTA!



Unonovesette srl will not be held responsible if the installation will not be performed in accordance with local standards.

L'azienda unonovesette srl declina ogni responsabilità qualora l'installazione non avvenga secondo le norme vigenti.



TECHNICAL DATA / SCHEDA PRODOTTO:

Body:	Stainless Steel AISI316L	Corpo:	Acciaio INOX AISI316L
Glass:	Extra clear tempered / frosted glass 6mm	Vetro:	Vetro temperato extrachiaro / satinato sp.6mm
Finishes:	Stainless Steel AISI316L	Finiture:	Acciaio INOX AISI316L
Installation:	Housing box	Fissaggio:	Cassaforma
Power Supply Cables:	35 cm H05RNF PCP 3x0,5 mm ²	Cavi di alimentazione:	35 cm H05RNF PCP 3x0,5 mm ²
Power Supply:	100-240 50/60Hz	Alimentazione:	100-240 50/60Hz
Power Consumption:	6 Watt Max	Potenza assorbita:	6 Watt Max
CRI:	>90	CRI:	>90
Bin selection:	Binning free 2 step MacAdam's	Selezione Bin:	Binning free 2 step MacAdam's
Lumen Output:	510 lm	Flusso luminoso:	510 lm
Working Temperature:	-20°C +45°C	Temperatura di funzionamento:	-20°C +45°C
IP Rating:	IP68 (not for permanent immersion)	Grado di protezione:	IP68 (non per immersione permanente)
Insulation Class:	Class I	Classe di isolamento:	Class I
IK:	08	IK:	08
Weight:	620 g	Peso:	620 g
Optics:	10°, 30°, 10°x 45°	Ottiche:	10°, 30°, 10°x 45°
Energy Rating:	A++	Energy Rating:	A++
Colour Temperature:	2700K / 3000K / 4000K	Colour Temperature:	2700K / 3000K / 4000K

WARNING!/ATTENZIONE!

Do not cover the light fixture, make sure it is guaranteed the cooling of the lamp.
Non coprire l'apparecchio, assicurarsi che sia garantito il corretto raffreddamento della lampada.

Never connect or disconnect the fixture when the main line is on.
Durante la connessione e la disconnessione dell'apparecchio assicurarsi che l'alimentazione sia scollegata.

The safety of the fitting is guaranteed by the correct use of the following instructions. It is therefore necessary to keep them.

La sicurezza dell'apparecchio é garantita dall'osservanza di queste istruzioni pertanto si raccomanda di conservarle.

When carrying out all assembly, maintenance and fixture replacement operations, make sure that the power is off.

Tutte le operazioni di montaggio, manutenzione e sostituzione dell' apparecchio, vanno eseguite assicurandosi che la rete di alimentazione sia disinserita.

The fitting should be installed by qualified installers to comply with the HD 384 standards.
L'installazione deve essere effettuata da installatori qualificati nel pieno rispetto della normativa.



unonovesette

Via Goito 18
20851, Lissone (Italy)
+39 6774597

info@unonovesette.it
www.unonovesette.it