



# CALIBER WALL

**unonovesette**  
LIGHTING INSTRUMENTS

Caliber Wall is an extremely efficient compact LED wall-light recessed wall or in-ground drive-over, designed with an angled perspective of 30° for optical excellence and engineered for complete resilience.

Caliber Wall features the unonovesette Smart Shield system, complete with an integrated constant current driver, which allows the luminaire to be powered in parallel with a 12Vdc up to 24Vdc constant voltage power supply. Easy dimming is supported via a 24Vdc dimmable power supply or by a DALI or DMX system. A housing box accessory is available for convenient ground or wall installation.

*Caliber Wall è un apparecchio a LED dalle dimensioni compatte da incasso a parete o pavimento, carrabile ed estremamente efficiente. Ideato con un'ottica inclinata di 30°, è progettato per una completa flessibilità. Caliber Wall incorpora il sistema Smart Shield di unonovesette, oltre a un driver in corrente costante integrato che permette al corpo illuminante di essere alimentato in parallelo con un alimentatore a tensione costante da 12Vdc fino a 24Vdc.*

*Facilmente dimmerabile con sistemi a 24Vdc dimmerabili 1-10V, DALI o DMX.*

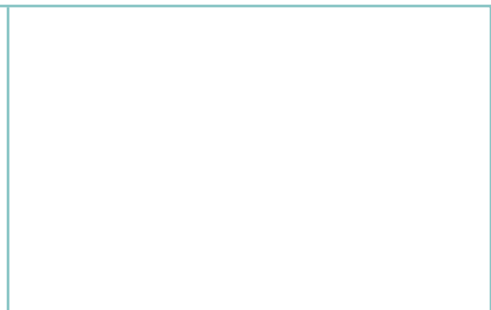
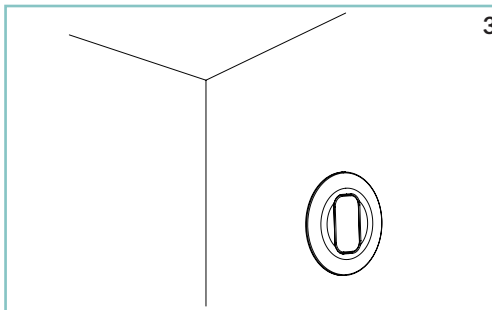
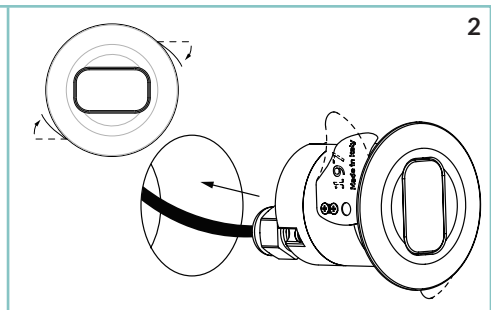
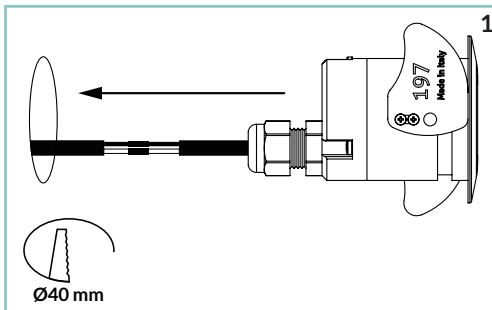
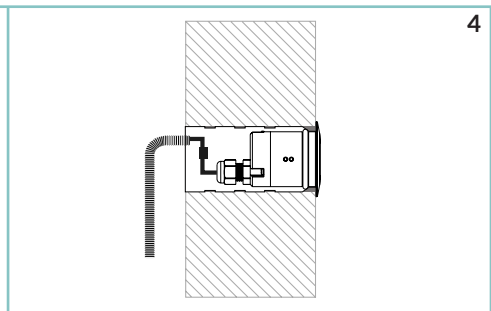
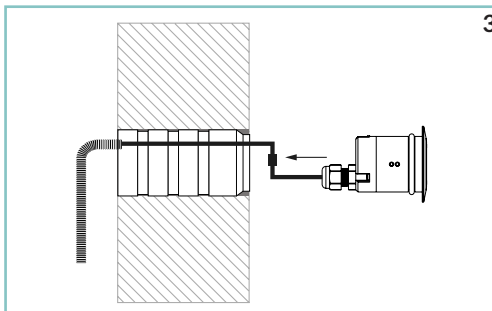
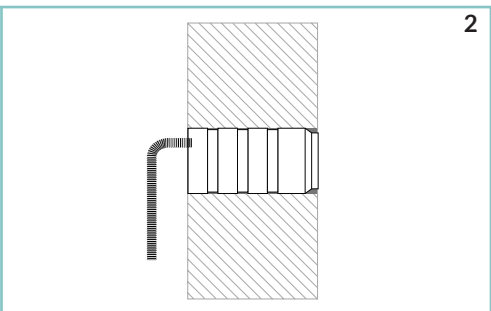
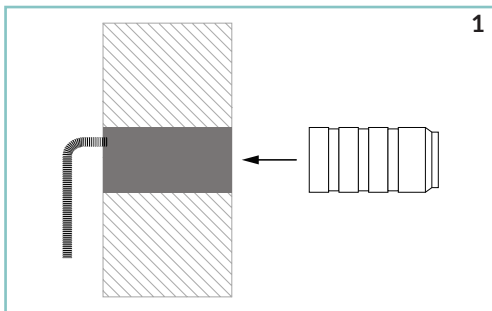
*È disponibile un accessorio cassaforma per facilitare l'installazione a parete o a terra.*

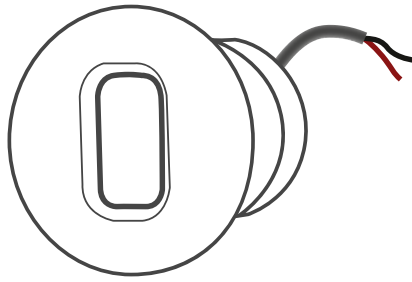
## NOTE!/NOTA!



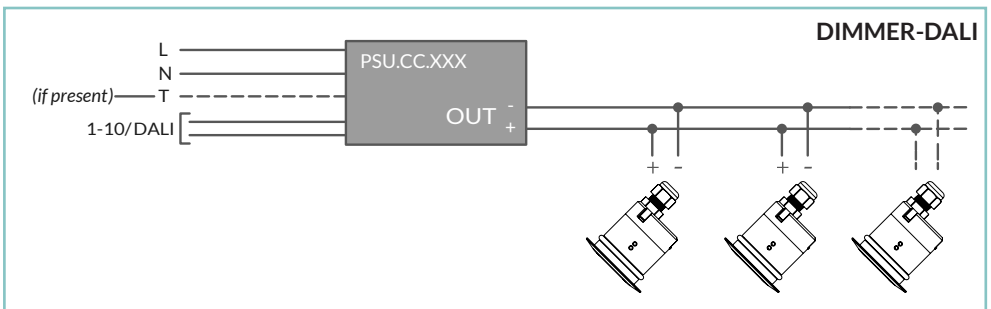
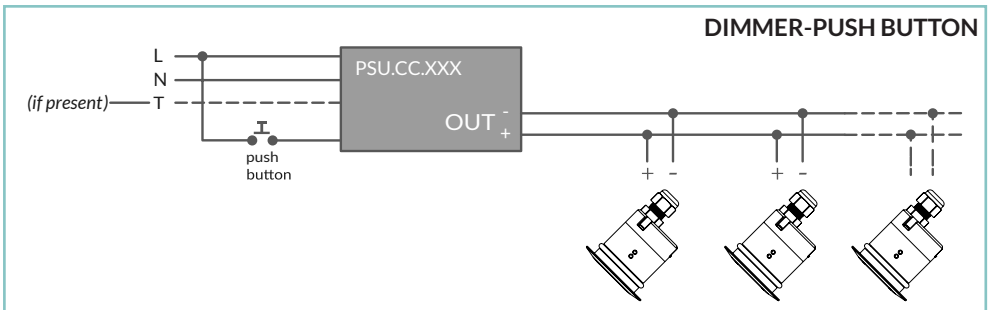
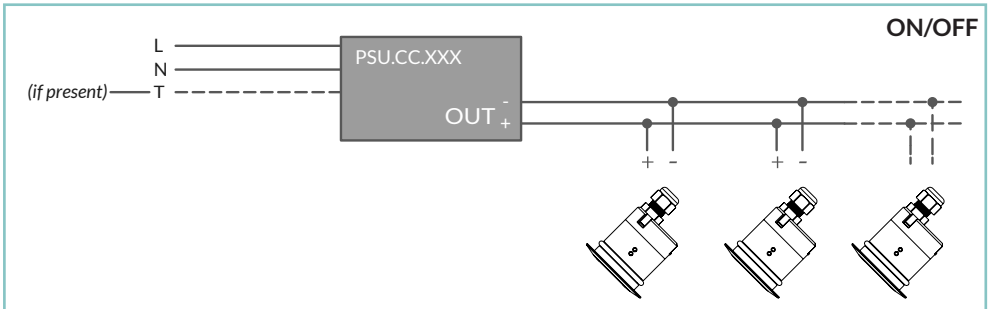
This fixture is guaranteed only if installed with constant voltage 197 drivers.

Utilizzare esclusivamente alimentatori a tensione costante forniti da 197, l'utilizzo di alimentatori differenti invalida la garanzia





- |   |           |           |
|---|-----------|-----------|
|   | <b>UE</b> | <b>US</b> |
| + | Red       | White     |
| - | Black     | Black     |



## TECHNICAL DATA / SCHEDA PRODOTTO:

Body:	Stainless Steel AISI316L	Corpo:	Acciaio INOX AISI316L
Glass:	Extra clear tempered / frosted glass 4mm	Vetro:	Vetro temperato extrachiaro / satinato sp.4mm
Finishes:	Stainless Steel AISI316L / Aged brass	Finiture:	Acciaio INOX AISI316L / Ottone antico
Installation:	Housing box / Fixing springs	Fissaggio:	Cassaforma / Molle di fissaggio
Power Supply Cables:	35 cm NS20N PCP 2x0,5 mm <sup>2</sup>	Cavi di alimentazione:	35 cm NS20N PCP 2x0,5 mm <sup>2</sup>
Power Supply:	Constant voltage 24Vdc Max	Alimentazione:	Tensione costante 24Vdc Max
Power Consumption:	2 Watt Max	Potenza assorbita:	2 Watt Max
CRI:	>90	CRI:	>90
Bin selection:	Binning free 2 step MacAdam's	Selezione Bin:	Binning free 2 step MacAdam's
Lumen Output:	127 lm	Flusso luminoso:	127 lm
Working Temperature:	-20°C +45°C	Temperatura di funzionamento:	-20°C +45°C
IP Rating:	IP68 (not for permanent immersion)	Grado di protezione:	IP68 (non per immersione permanente)
Insulation Class:	III	Classe di isolamento:	III
IK:	08	IK:	08
Weight:	208 g	Peso:	208 g
Optics:	10° / 40°	Ottiche:	10° / 40°
Energy Rating:	A++	Energy Rating:	A++
Colour Temperature:	2200K / 2700K / 3000K / 4000K	Colour Temperature:	2200K / 2700K / 3000K / 4000K

### WARNING!/ATTENZIONE!

Do not cover the light fixture, make sure it is guaranteed the cooling of the lamp.  
*Non coprire l'apparecchio, assicurarsi che sia garantito il corretto raffreddamento della lampada.*

Never connect or disconnect the fixture when the driver is powered.  
*Durante la connessione e la disconnessione dell'apparecchio assicurarsi che l'alimentatore non sia alimentato.*

The safety of the fitting is guaranteed by the correct use of the following instructions. It is therefore necessary to keep them.

*La sicurezza dell'apparecchio è garantita dall'osservanza di queste istruzioni pertanto si raccomanda di conservarle.*

When carrying out all assembly, maintenance and fixture replacement operations, make sure that the power is off.

*Tutte le operazioni di montaggio, manutenzione e sostituzione dell'apparecchio, vanno eseguite assicurandosi che la rete di alimentazione sia disinserita.*

The fitting should be installed by qualified installers to comply with the HD 384 standards.  
*L'installazione deve essere effettuata da installatori qualificati nel pieno rispetto della normativa.*



**unonovesette**

Via Goito 18  
20851, Lissone (Italy)  
+39 6774597

info@unonovesette.it  
www.unonovesette.it