



PILOT52

unonovesette
LIGHTING INSTRUMENTS

Pilot 52 is an extremely efficient compact indoor LED projector, designed for optical excellence and engineered for complete resilience. Pilot 52 offers a choice of three colour temperatures as standard (2700K, 3000K and 4000K) and delivers 90CRI for excellent colour rendering, and with binning-free LEDs carefully selected from two-step Macadam's ellipses, colour consistency is assured. With a deep recess of the in-house designed PCB, Pilot 52 offers excellent glare control. An a honeycomb louver is available as accessory.

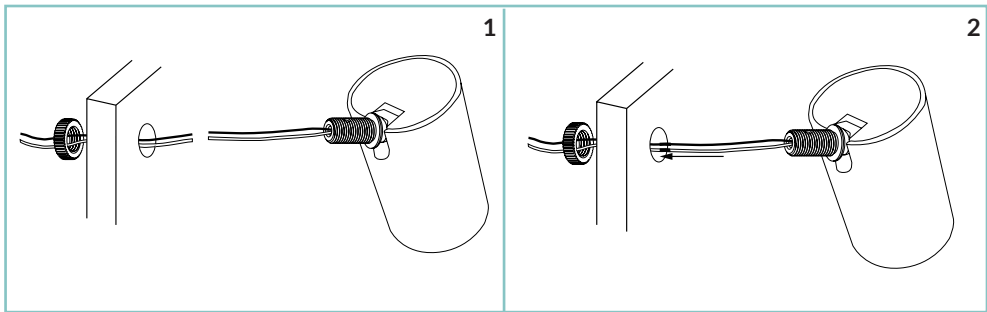
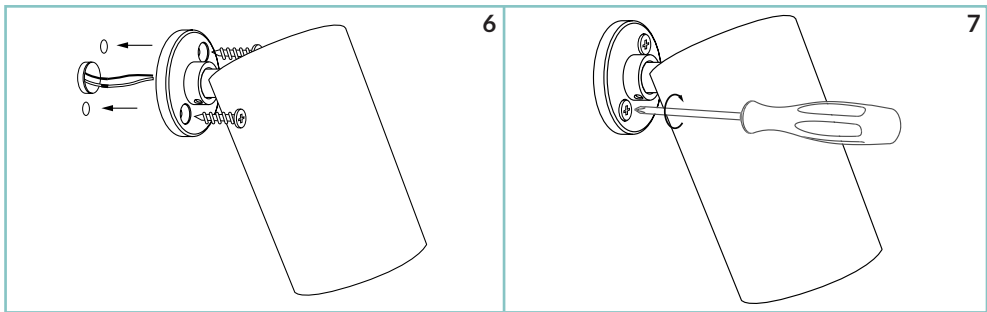
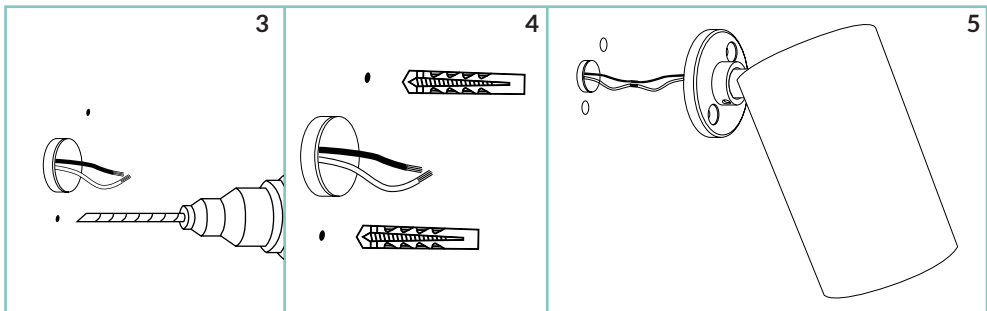
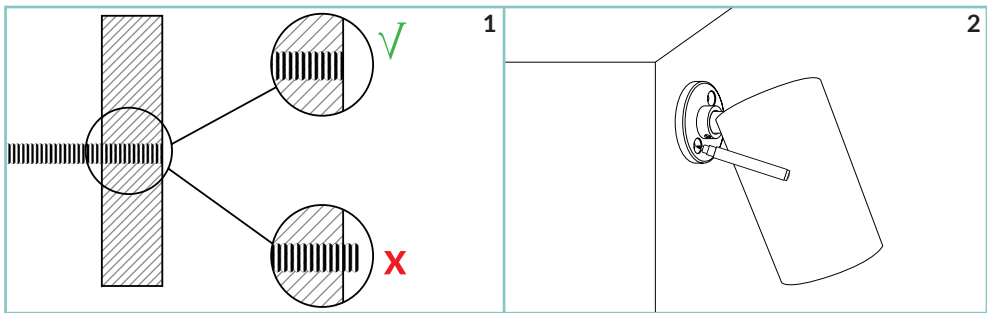
Pilot 52 è un proiettore da interno a LED dalle dimensioni compatte estremamente efficiente, ideato con un'ottica eccellente e progettato per una completa flessibilità. Pilot 52 offre una scelta fra tre temperature di colore standard (2700K, 3000K e 4000K) tutte con CRI maggiore di 90 per una eccellente resa cromatica. Binning-free e due-step Macadam's ellipses LED, assicurano consistenza del colore in tutte le versioni previste da unonovesette. Con l'elettronica progettata internamente e ben posizionata, Pilot 52 offre un eccellente controllo dell'abbagliamento. Uno schermo alveolare è disponibile come accessorio.

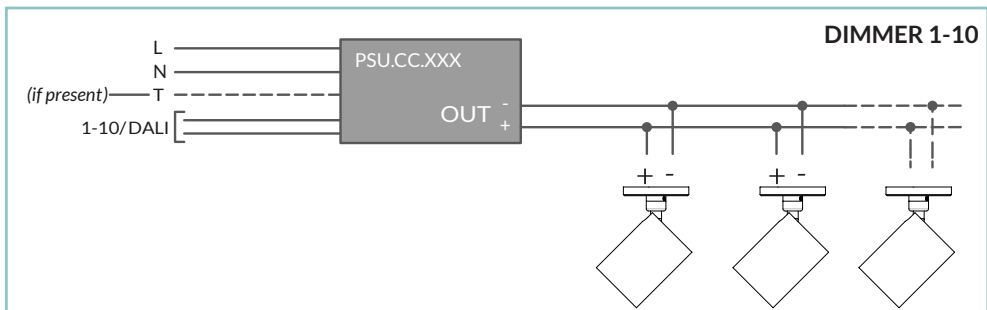
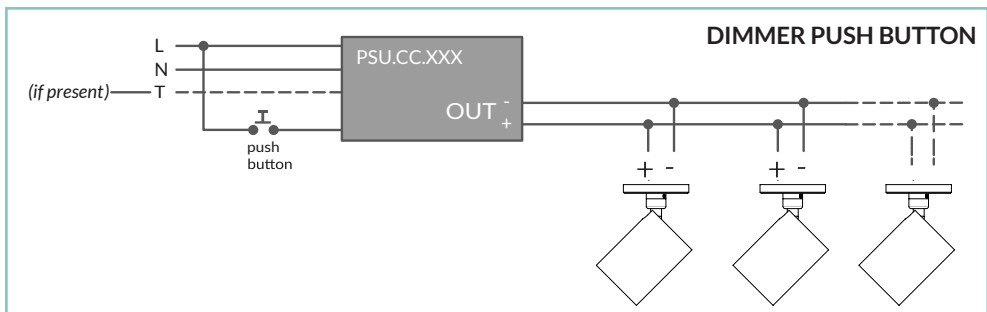
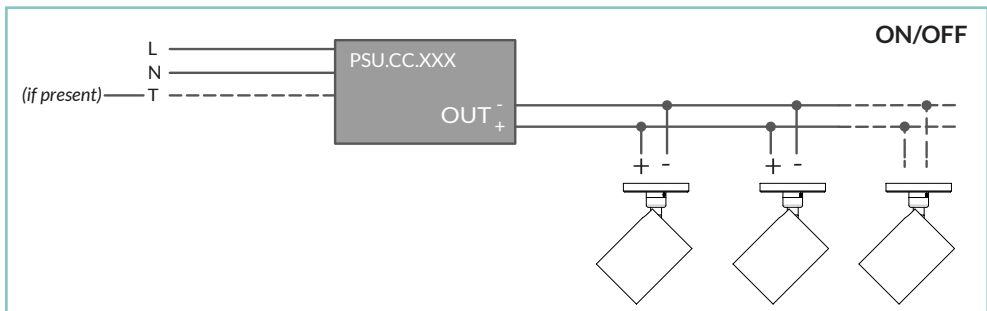
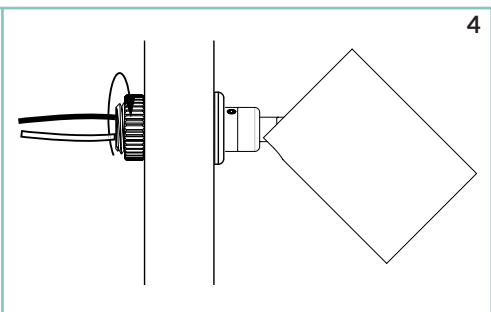
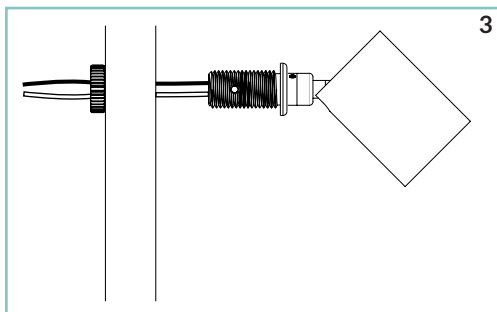
NOTE!/NOTA!



Unonovesette srl will not be held responsible if the installation will not be performed in accordance with local standards.

L'azienda unonovesette srl declina ogni responsabilità qualora l'installazione non avvenga secondo le norme vigenti.





TECHNICAL DATA / SCHEDA PRODOTTO:

Body:	Aluminium 6082	Corpo:	Alluminio 6082
Finishes:	Painted White / Black	Finiture:	Verniciato Bianco / Nero
Installation:	Surface mounted	Fissaggio:	Su superficie
Power Supply Cables:	25 cm 2x0,5 mm ²	Cavi di alimentazione:	25 cm cable 2x0.5 mm ²
Power Supply:	Constant voltage 24Vdc Max	Alimentazione:	Tensione costante 24Vdc Max
Power Consumption:	9 Watt Max	Potenza assorbita:	9 Watt Max
CRI:	>90	CRI:	>90
Bin selection:	Binning free 2 step MacAdam's	Selezione Bin:	Binning free 2 step MacAdam's
Lumen Output:	680 lm	Flusso luminoso:	680 lm
Working Temperature:	-20°C +45°C	Temperatura di funzionamento:	-20°C +45°C
IP Rating:	IP40	Grado di protezione:	IP40
Insulation Class:	III	Classe di isolamento:	III
Weight:	270 g	Peso:	270 g
Optics:	10° / 30° / 10°x 45° / 45°x10°	Ottiche:	10° / 30° / 10°x 45° / 45°x10°
Energy Rating:	A++	Energy Rating:	A++
Colour Temperature:	2700K / 3000K / 4000K	Colour Temperature:	2700K / 3000K / 4000K

WARNING!/ATTENZIONE!

Do not cover the light fixture, make sure it is guaranteed the cooling of the lamp.
Non coprire l'apparecchio, assicurarsi che sia garantito il corretto raffreddamento della lampada.

Never connect or disconnect the fixture when the main line is on.
Durante la connessione e la disconnessione dell'apparecchio assicurarsi che l'alimentazione sia scollegata.

The safety of the fitting is guaranteed by the correct use of the following instructions. It is therefore necessary to keep them.

La sicurezza dell'apparecchio é garantita dall'osservanza di queste istruzioni pertanto si raccomanda di conservarle.

When carrying out all assembly, maintenance and fixture replacement operations, make sure that the power is off.

Tutte le operazioni di montaggio, manutenzione e sostituzione dell'apparecchio, vanno eseguite assicurandosi che la rete di alimentazione sia disinserita.

The fitting should be installed by qualified installers to comply with the HD 384 standards.
L'installazione deve essere effettuata da installatori qualificati nel pieno rispetto della normativa.



unonovesette

Via Goito 18
20851, Lissone (Italy)
+39 6774597

info@unonovesette.it
www.unonovesette.it